



Паспорт изделия и инструкция по монтажу Поддерживающие зажимы серии PS (для СИП-4)



ТУ 27.33.13-001-35900154-2020

1. Назначение и область применения.

1.1 Поддерживающие зажимы серии PS марки «ETF» (далее - зажим) предназначены для крепления самонесущих изолированных проводов СИП-4 (далее – СИП-4) напряжением до 1 кВ на промежуточных опорах при углах поворота трассы до 60°.

1.2 Область применения зажимов: система СИП-4 с изоляцией для воздушных линий электропередачи на номинальное напряжение до 1 кВ.

1.3 Технические характеристики зажимов соответствуют требованиям ТУ 27.33.13-001-35900154-2020.

1.4 Условия эксплуатации зажимов:

- рабочий диапазон температур от -50° до +60° С.

2. Основные технические параметры

2.1 Основные технические параметры приведены в таблице 1.

Таблица 1

Технические характеристики	PS435	PS470	PS495
Сечение монтируемых СИП-4, мм ²	4*(16-35)	4*(50-70)	4*(95-120)
Предельная нагрузка, кН	18	18	20
Паспорт и инструкция по монтажу к изделию			



2.2 Габаритные размеры зажимов приведены на рисунке 1 и в таблице 2.

Рисунок 1

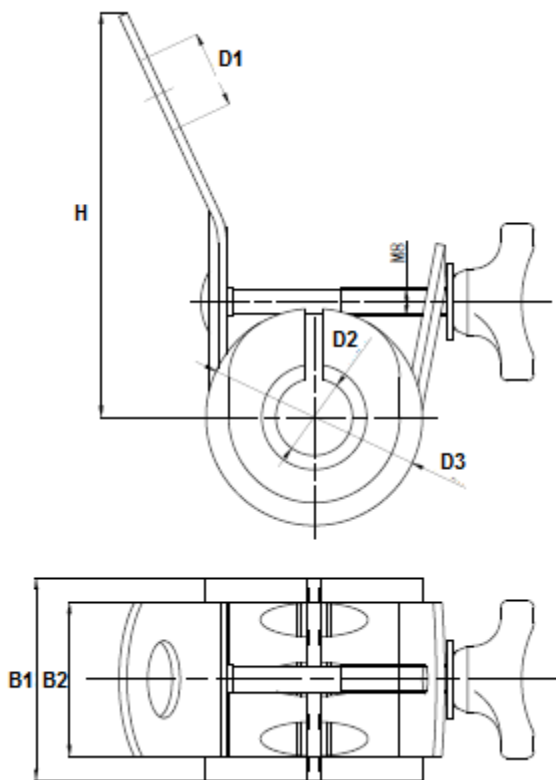


Таблица 2

Наименование	H, мм	D1, мм	D2, мм	D3, мм	B1, мм	B2, мм	Масса, кг
PS435							
PS470							
PS495							

2.3 Комплект поставки и габариты основных упаковок приведены в таблице 3.



Таблица 3

Наименование	Минимальная упаковка			Максимальная упаковка		
	Количество, шт	Масса, кг	Габариты (Д*Ш*В), см	Количество, шт	Масса, кг	Габариты (Д*Ш*В), см
PS435	-	-	-	50	22,00	45*37*21
PS470	-	-	-	50	21,00	45*37*21
PS495	-	-	-	50	20,00	45*37*21
Паспорт изделия и инструкция по монтажу	-			1		

3. Требования безопасности

Монтаж зажимов должен осуществляться квалифицированным персоналом в соответствии с «Правилами техники безопасности при эксплуатации электроустановок потребителей».

Перед монтажом изделия необходимо убедиться в отсутствии видимых дефектов, отбитых краев, трещин и деформаций.

4. Инструкция по монтажу

4.1 Зажим применяется для монтажа изолированных проводов СИП-4.

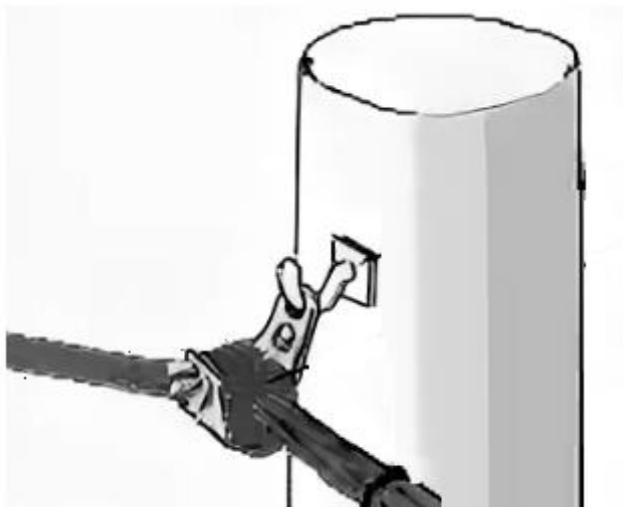
4.2 Корпус зажима изготовлен из антикоррозийного алюминиевого сплава, внутренняя часть зажима выполнена из диэлектрического материала.

4.3 Монтаж рекомендуется проводить при температуре окружающей среды не ниже минус 20⁰С с применением стандартных инструментов.

4.4 Монтаж поддерживающих зажимов осуществляется в следующей последовательности:

- установить зажим на кронштейне или крюке
- поместить пучок провода СИП-4 в зажим
- зафиксировать пучок провода в зажиме при помощи фиксирующего прижима, закрутив болт при помощи гайки-барашка

Рисунок 2



Запрещено применять данные зажимы для проводов без изоляции!

5. Условия транспортирования и хранения

5.1 Транспортирование изделий в части воздействия механических факторов осуществляется по группе С и Ж ГОСТ 23216, климатических факторов — по группе 4 (Ж2) ГОСТ 15150.

5.2 Транспортирование изделий допускается любым видом крытого транспорта в соответствии с правилами перевозки грузов, действующими на данном виде транспорта в упаковке, обеспечивающей предохранение упакованных изделий от механических повреждений, загрязнение и попадания влаги.

5.3 Погрузку, транспортирование, выгрузку и хранение изделий следует производить, соблюдая меры, исключая возможность их повреждения, а также обеспечивающие сохранность защитного покрытия конструкций. Не допускается выгружать изделия сбрасыванием, а также перемещать их волоком.

5.4 Требования безопасности при погрузочно-разгрузочных работах — по ГОСТ 12.3.009.

5.5 При хранении должно быть обеспечено устойчивое положение изделий, исключено соприкосновение с грунтом, а также предусмотрены меры против скапливания атмосферной влаги на изделиях или внутри них.

5.6 Хранение изделий осуществляется только в упаковке в помещениях с естественной вентиляцией при температуре окружающего воздуха от -50 до $+60^{\circ}\text{C}$ и относительной влажности 75%.

6. Гарантийные обязательства

6.1 Изготовитель гарантирует соответствие изделий требованиям технических условий ТУ 27.33.13-001-35900154-2020 при соблюдении потребителем условий эксплуатации, транспортирования, хранения и монтажа, установленных настоящими



техническими условиями.

6.2 Срок службы изделий – не менее 40 лет.

Фактический срок службы не ограничивается указанным выше, а определяется техническим состоянием изделий.

6.3 Изделия являются необслуживаемыми в течение всего срока службы и ремонту не подлежат. Демонтаж возможен, вторичный монтаж не допускается.

6.4 Гарантийные обязательства не распространяются на изделия, модифицированные потребителем либо использовавшиеся с нарушением правил эксплуатации, транспортировки или хранения, а также имеющие износ или механические повреждения инородными предметами.

6.5 Изготовитель не несет ответственности за нецелевое или неправильное использование изделия.

6.6 Гарантия не распространяется на повреждения, возникшие в результате естественного износа, плохого ухода, неправильного использования или небрежного обращения, а также являющиеся следствием несанкционированного вмешательства в устройство изделия лиц, не имеющих специального разрешения на проведение ремонта.

6.7 Гарантийный срок эксплуатации изделий – 3 года со дня ввода в эксплуатацию.

6.8 По техническим вопросам и с претензиями по качеству обращаться по адресу:
ТОО «ETF ASTANA»

Республика Казахстан, 010000, город Астана, район Сарыарка, улица Орлыкөл,
дом №10/1

тел.: +7(701)816-5224

www.etf-astana.kz

7. Свидетельство о приемке

7.1 Поддерживающие зажимы серии PS марки «ETF» изготовлены в соответствии с ТУ 27.33.13-001-35900154-2020 и признаны годными для эксплуатации.

Партия № _____.

Дата изготовления _____ 20____ г.

МП

Республика Казахстан, 010000, город Астана, район Сарыарка, улица Орлыкөл, дом №10/1

ТОО «ETF ASTANA»

БИН 240740021918

sale@etf-astana.kz

