



Паспорт изделия и инструкция по монтажу Герметичные прокалывающие зажимы серии Р



ТУ 27.33.13-001-35900154-2020

1. Назначение и область применения.

1.1 Герметичный прокалывающий зажим серии Р марки «ETF» (далее - зажим) предназначен для соединения и ответвления фазных и нулевых самонесущих изолированных проводов (далее – СИП) напряжением до 1 кВ, а также для ответвления абонентских проводников (проводов освещения).

1.2 Область применения зажимов: система СИП с изоляцией для воздушных линий электропередачи на номинальное напряжение до 1 кВ.

1.3 Технические характеристики зажимов соответствуют требованиям ТУ 27.33.13-001-35900154-2020.

1.4 Условия эксплуатации зажимов:

- рабочий диапазон температур от -50° до +60° С.

2. Основные технические параметры

2.1 Основные технические параметры приведены в таблице 1.

Таблица 1

Технические характеристики		P1-95/1	P1-95	P1-95h	P2-95P	P2-95/1	P2-95	P3-95	P4-150	P240
Сечение монтируемых СИП, мм ²	магистраль	6-95	6-95	6-95	16-95	16-150	16-150	25-95	25-150	50-240
	ответвление	1,5-10	1,5-16	1,5-16	4-35(50)	6-35(50)	4-35(50)	25-95	25-150	50-240

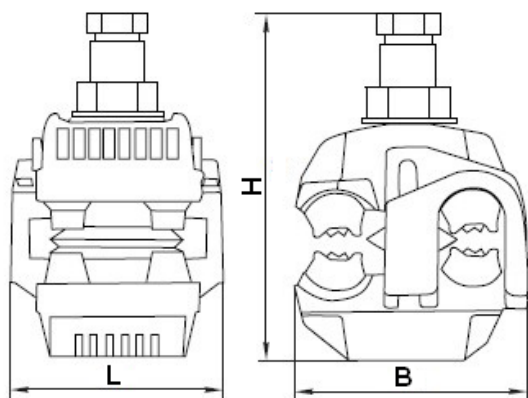


Момент затяжки болта срывной головки при монтаже зажима, Н/м	10+/-1	10+/-1	10+/-1	15+/-1	15+/-1	15+/-1	15+/-1	26+/-1	32+/-1
Выдерживаемое импульсное напряжение, кВ	6	6	6	6	6	6	6	6	6
Паспорт и инструкция по монтажу к изделию									

2.2 Габаритные размеры зажимов приведены на рисунке 1 и в таблице 2.

Рисунок 1

Таблица 2



Наименование	L, мм	B, мм	H, мм	Масса, кг
P1-95/1	35	41	62	0,050
P1-95	35	41	62	0,057
P1-95h	29	40	60	0,057
P2-95P	40	52	70	0,83
P2-95/1	40	52	70	0,113
P2-95	40	52	70	0,107
P3-95	40	60	80	0,161
P4-150	40	60	80	0,176
P240	65	70	120	0,402

2.3 Комплект поставки и габариты основных упаковок приведены в таблице 3.

Таблица 3

Наименование	Минимальная упаковка			Максимальная упаковка		
	Количество, шт	Масса, кг	Габариты (Д*Ш*В), см	Количество, шт	Масса, кг	Габариты (Д*Ш*В), см
P1-95/1	60	3,00	9*37*21	300	15,00	45*37*21
P1-95	60	3,70	9*37*21	300	19,00	45*37*21



P1-95h	60	3,70	9*37*21	300	19,00	45*37*21
P2-95P	40	3,52	9*37*21	200	17,60	45*37*21
P2-95/1	24	2,92	9*37*21	120	14,60	45*37*21
P2-95	30	3,22	9*37*21	150	16,50	45*37*21
P3-95	20	3,52	9*37*21	100	18,00	45*37*21
P4-150	20	3,12	9*37*21	100	16,00	45*37*21
P240	8	3,52	9*37*21	40	18,00	45*37*21
Паспорт изделия и инструкция по монтажу	0			1 (по запросу)		

3. Требования безопасности

Монтаж зажимов должен осуществляться квалифицированным персоналом в соответствии с «Правилами техники безопасности при эксплуатации электроустановок потребителей».

Перед монтажом изделия необходимо убедиться в отсутствии видимых дефектов, отбитых краев, трещин и деформаций.

4. Инструкция по монтажу

4.1 Зажим применяется для монтажа изолированных проводов СИП, электрическое соединение достигается при помощи прокалывающих изоляцию зубьев.

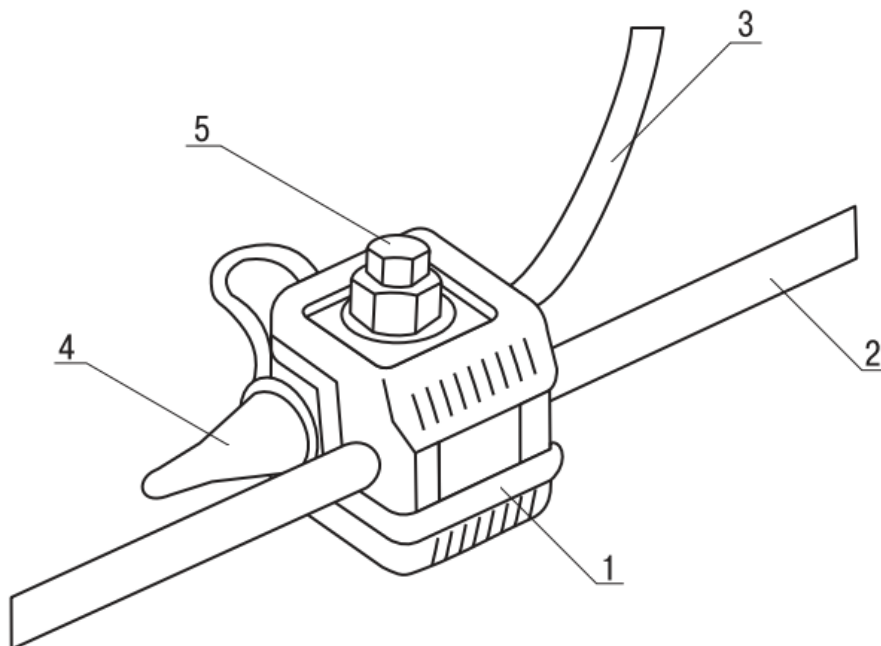
4.2 Срывная головка затягиваемого болта изолирована от контактных пластин, что позволяет производить монтаж зажима без снятия напряжения.

4.3 Монтаж рекомендуется проводить при температуре окружающей среды не ниже минус 20⁰С с применением стандартных инструментов.

4.4 Монтаж зажимов (1) осуществляется в следующей последовательности (рисунок 2):

- установите зажим на магистральный провод (2);
- в отверстие для ответвительных проводов введите не очищенный от изоляции провод ответвления (3) до момента, пока провод не упрется в защитный колпачок (4)
- равномерно (без рывков) затяните монтажный болт (5) до срыва головки. При затягивании болта ножки контактной пластины образуют надежный электрический контакт, прокалывая изоляцию магистрального проводника и проводника ответвления. При достижении требуемого усилия, достаточного для создания надежного электрического контакта, происходит срыв головки затягиваемого болта.

Рисунок 2



Запрещено применять данные зажимы для проводов без изоляции!

5. Условия транспортирования и хранения

5.1 Транспортирование изделий в части воздействия механических факторов осуществляется по группе С и Ж ГОСТ 23216, климатических факторов — по группе 4 (Ж2) ГОСТ 15150.

5.2 Транспортирование изделий допускается любым видом крытого транспорта в соответствии с правилами перевозки грузов, действующими на данном виде транспорта в упаковке, обеспечивающей предохранение упакованных изделий от механических повреждений, загрязнения и попадания влаги.

5.3 Погрузку, транспортирование, выгрузку и хранение изделий следует производить, соблюдая меры, исключающие возможность их повреждения, а также обеспечивающие сохранность защитного покрытия конструкций. Не допускается выгружать изделия сбрасыванием, а также перемещать их волоком.

5.4 Требования безопасности при погрузочно-разгрузочных работах — по ГОСТ 12.3.009.

5.5 При хранении должно быть обеспечено устойчивое положение изделий, исключено соприкосновение с грунтом, а также предусмотрены меры против скапливания атмосферной влаги на изделиях или внутри них.

5.6 Хранение изделий осуществляется только в упаковке в помещениях с естественной вентиляцией при температуре окружающего воздуха от -50 до +60°C и относительной влажности 75%.

6. Гарантийные обязательства



6.1 Изготовитель гарантирует соответствие изделий требованиям технических условий ТУ 27.33.13-001-35900154-2020 при соблюдении потребителем условий эксплуатации, транспортирования, хранения и монтажа, установленных настоящими техническими условиями.

6.2 Срок службы изделий – не менее 40 лет.

Фактический срок службы не ограничивается указанным выше, а определяется техническим состоянием изделий.

6.3 Изделия являются необслуживаемыми в течение всего срока службы и ремонту не подлежат. Демонтаж возможен, вторичный монтаж не допускается.

6.4 Гарантийные обязательства не распространяются на изделия, модифицированные потребителем либо использовавшиеся с нарушением правил эксплуатации, транспортировки или хранения, а также имеющие износ или механические повреждения инородными предметами.

6.5 Изготовитель не несет ответственности за нецелевое или неправильное использование изделия.

6.6 Гарантия не распространяется на повреждения, возникшие в результате естественного износа, плохого ухода, неправильного использования или небрежного обращения, а также являющиеся следствием несанкционированного вмешательства в устройство изделия лиц, не имеющих специального разрешения на проведение ремонта.

6.7 Гарантийный срок эксплуатации изделий – 3 года со дня ввода в эксплуатацию.

6.8 По техническим вопросам и с претензиями по качеству обращаться по адресу:
ТОО «ETF ASTANA»

Республика Казахстан, 010000, город Астана, район Сарыарка, улица Орлыкөл, дом №10/1

тел.: +7(701)816-5224

www.etf-astana.kz

7. Свидетельство о приемке

7.1 Герметичные прокалывающие зажимы серии Р марки «ETF» изготовлены в соответствии с ТУ 27.33.13-001-35900154-2020 и признаны годными для эксплуатации.

Партия № _____.

Дата изготовления _____ 20____ г.

МП

Республика Казахстан, 010000, город Астана, район Сарыарка, улица Орлыкөл, дом №10/1

ТОО «ETF ASTANA»

БИН 240740021918

sale@etf-astana.kz



EAC

СЕРТИФИКАТ СООТВЕТСТВИЯ
№ ЕАЭС RU C-CN.HB26.A.00550/20

