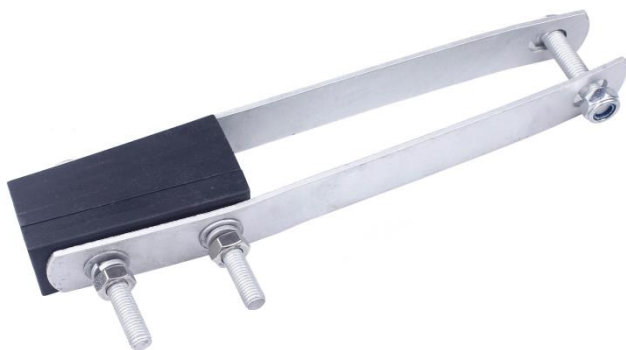




## Паспорт изделия и инструкция по монтажу

### Анкерные зажимы серии RPA

(для СИП-4)



ТУ 27.33.13-001-35900154-2020

#### 1. Назначение и область применения.

1.1 Анкерный зажим серии RPA марки «ETF» (далее - зажим) предназначен для анкерного крепления самонесущих изолированных проводов СИП-4 (далее – СИП-4) напряжением до 1 кВ на концевых и угловых опорах.

1.2 Область применения зажимов: система СИП-4 с изоляцией для воздушных линий электропередачи на номинальное напряжение до 1 кВ.

1.3 Технические характеристики зажимов соответствуют требованиям ТУ 27.33.13-001-35900154-2020.

1.4 Условия эксплуатации зажимов:

- рабочий диапазон температур от  $-50^{\circ}$  до  $+60^{\circ}$  С.

#### 2. Основные технические параметры

2.1 Основные технические параметры приведены в таблице 1.

Таблица 1

Технические характеристики	RPA425/50	RPA450/120
Сечение монтируемых СИП-4, мм <sup>2</sup>	4*(25-50)	4*(50-120)
Предельная нагрузка, кН	22	41
Паспорт и инструкция по монтажу к изделию		V



2.2 Габаритные размеры зажимов приведены на рисунке 1 и в таблице 2.

Рисунок 1

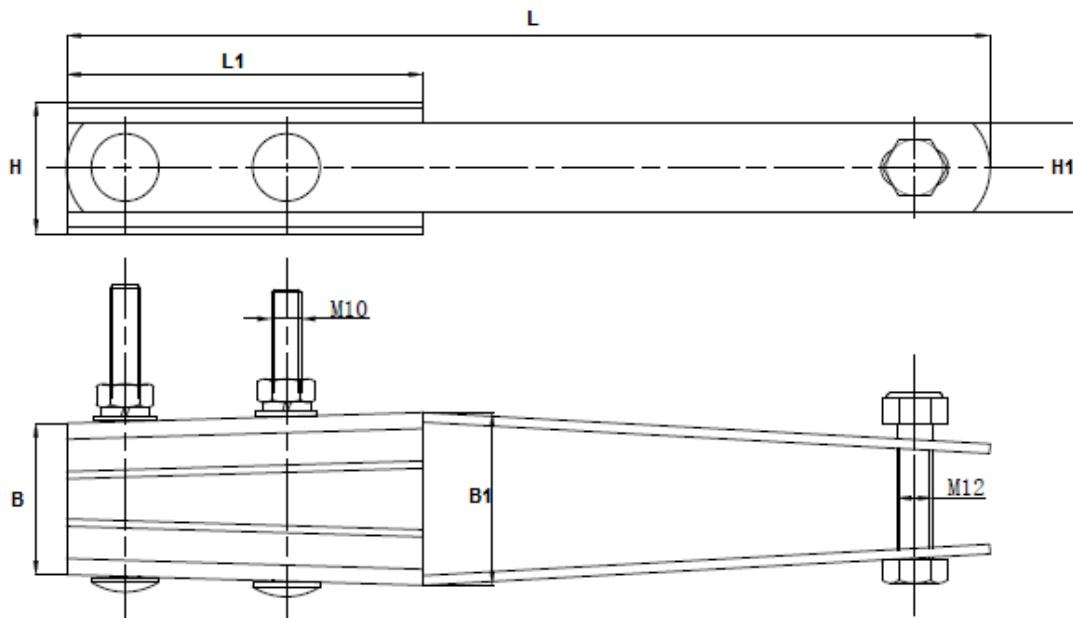


Таблица 2

Наименование	L, мм	L1, мм	H, мм	H1, мм	B, мм	B1, мм	Масса, кг
RPA425/50	285	102	40,5	0,5	48	55	0,80
RPA450/120	315	111	45	30,5	52,5	59	0,89

2.3 Комплект поставки и габариты основных упаковок приведены в таблице 3.

Таблица 3

Наименование	Минимальная упаковка			Максимальная упаковка		
	Количество, шт	Масса, кг	Габариты (Д*Ш*В), см	Количество, шт	Масса, кг	Габариты (Д*Ш*В), см
RPA425/50	-	-	-	45	25,00	45*37*21
RPA450/120	-	-	-	30	27,50	45*37*21
Паспорт изделия и инструкция по монтажу	1			1		



### **3. Требования безопасности**

Монтаж зажимов должен осуществляться квалифицированным персоналом в соответствии с «Правилами техники безопасности при эксплуатации электроустановок потребителей».

Перед монтажом изделия необходимо убедиться в отсутствии видимых дефектов, отбитых краев, трещин и деформаций.

### **4. Инструкция по монтажу**

4.1 Зажим применяется для монтажа изолированных проводов СИП-4.

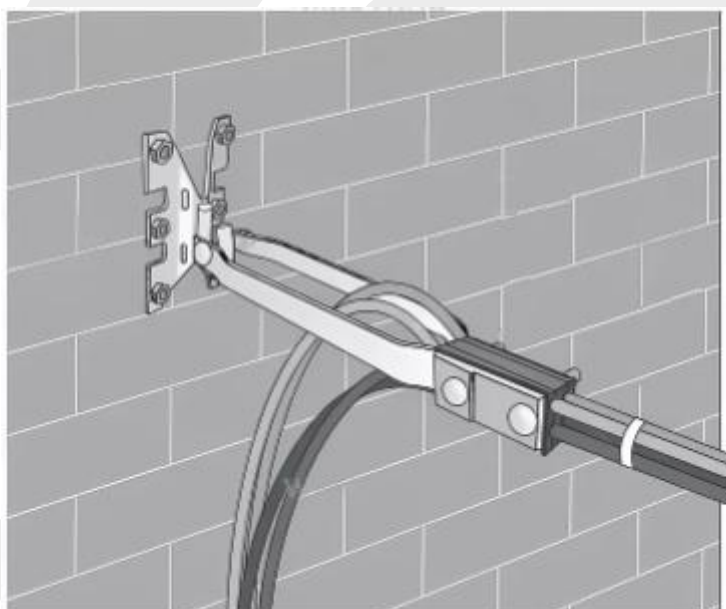
4.2 Корпус зажима изготовлен из антикоррозийного алюминиевого сплава. Внутренние вставки выполнены из полимера, устойчивого к ультрафиолетовому излучению. Особый рельеф надежно фиксирует проводник, не повреждая изоляцию.

4.3 Монтаж рекомендуется проводить при температуре окружающей среды не ниже минус 20<sup>0</sup>С с применением стандартных инструментов.

4.4 Монтаж анкерных зажимов осуществляется в следующей последовательности (рисунок 2):

- установить зажим на кронштейне или крюке;
- ослабить гайки затягивающих болтов до образования пространства, достаточного для заведения жил провода СИП-4 в каналы корпуса;
- расправить пучок СИП-4 и поместить отдельные жилы в каналы корпуса;
- зафиксировать жилы провода в зажиме при помощи затягивания гаек на болтах.

Рисунок 2



**Запрещено применять данные зажимы для проводов без изоляции!**

### **5. Условия транспортирования и хранения**



5.1 Транспортирование изделий в части воздействия механических факторов осуществляется по группе С и Ж ГОСТ 23216, климатических факторов — по группе 4 (Ж2) ГОСТ 15150.

5.2 Транспортирование изделий допускается любым видом крытого транспорта в соответствии с правилами перевозки грузов, действующими на данном виде транспорта в упаковке, обеспечивающей предохранение упакованных изделий от механических повреждений, загрязнения и попадания влаги.

5.3 Погрузку, транспортирование, выгрузку и хранение изделий следует производить, соблюдая меры, исключающие возможность их повреждения, а также обеспечивающие сохранность защитного покрытия конструкций. Не допускается выгружать изделия сбрасыванием, а также перемещать их волоком.

5.4 Требования безопасности при погрузочно-разгрузочных работах — по ГОСТ 12.3.009.

5.5 При хранении должно быть обеспечено устойчивое положение изделий, исключено соприкосновение с грунтом, а также предусмотрены меры против скапливания атмосферной влаги на изделиях или внутри них.

5.6 Хранение изделий осуществляется только в упаковке в помещениях с естественной вентиляцией при температуре окружающего воздуха от  $-50$  до  $+60^{\circ}\text{C}$  и относительной влажности 75%.

## **6. Гарантийные обязательства**

6.1 Изготовитель гарантирует соответствие изделий требованиям технических условий ТУ 27.33.13-001-35900154-2020 при соблюдении потребителем условий эксплуатации, транспортирования, хранения и монтажа, установленных настоящими техническими условиями.

6.2 Срок службы изделий – не менее 40 лет.

Фактический срок службы не ограничивается указанным выше, а определяется техническим состоянием изделий.

6.3 Изделия являются необслуживаемыми в течение всего срока службы и ремонту не подлежат. Демонтаж возможен, вторичный монтаж не допускается.

6.4 Гарантийные обязательства не распространяются на изделия, модифицированные потребителем либо использовавшиеся с нарушением правил эксплуатации, транспортировки или хранения, а также имеющие износ или механические повреждения инородными предметами.

6.5 Изготовитель не несет ответственности за нецелевое или неправильное использование изделия.

6.6 Гарантия не распространяется на повреждения, возникшие в результате естественного износа, плохого ухода, неправильного использования или небрежного обращения, а также являющиеся следствием несанкционированного вмешательства в устройство изделия лиц, не имеющих специального разрешения на проведение ремонта.

6.7 Гарантийный срок эксплуатации изделий – 3 года со дня ввода в



эксплуатацию.

6.8 По техническим вопросам и с претензиями по качеству обращаться по адресу:

ТОО «ETF ASTANA»

Республика Казахстан, 010000, город Астана, район Сарыарка, улица Орлыкөл, дом №10/1

тел.: +7(701)816-5224

[www.etf-astana.kz](http://www.etf-astana.kz)

### **7. Свидетельство о приемке**

7.1 Анкерные зажимы серии RPA марки «ETF» изготовлены в соответствии с ТУ 27.33.13-001-35900154-2020 и признаны годными для эксплуатации.

Партия № \_\_\_\_\_.

Дата изготовления \_\_\_\_\_ 20\_\_\_\_ г.

МП