



## Паспорт изделия и инструкция по монтажу

### Анкерные зажимы PAS210/450

(анкерно-поддерживающий для СИП-4)



ТУ 27.33.13-001-35900154-2020

#### 1. Назначение и область применения.

1.1 Анкерный зажим PAS210/450 марки «ETF» (далее - зажим) предназначен как для анкерного, так и для промежуточного крепления 2-х и 4-х жильных самонесущих изолированных проводов (далее – СИП) напряжением до 1 кВ. Корпус зажима при необходимости поворачивается на 90°.

1.2 Область применения зажимов: система СИП-4 с изоляцией для воздушных линий электропередачи на номинальное напряжение до 1 кВ.

1.3 Технические характеристики зажимов соответствуют требованиям ТУ 27.33.13-001-35900154-2020.

1.4 Условия эксплуатации зажимов:

- рабочий диапазон температур от -50° до +60° С.

#### 2. Основные технические параметры

2.1 Основные технические параметры приведены в таблице 1.

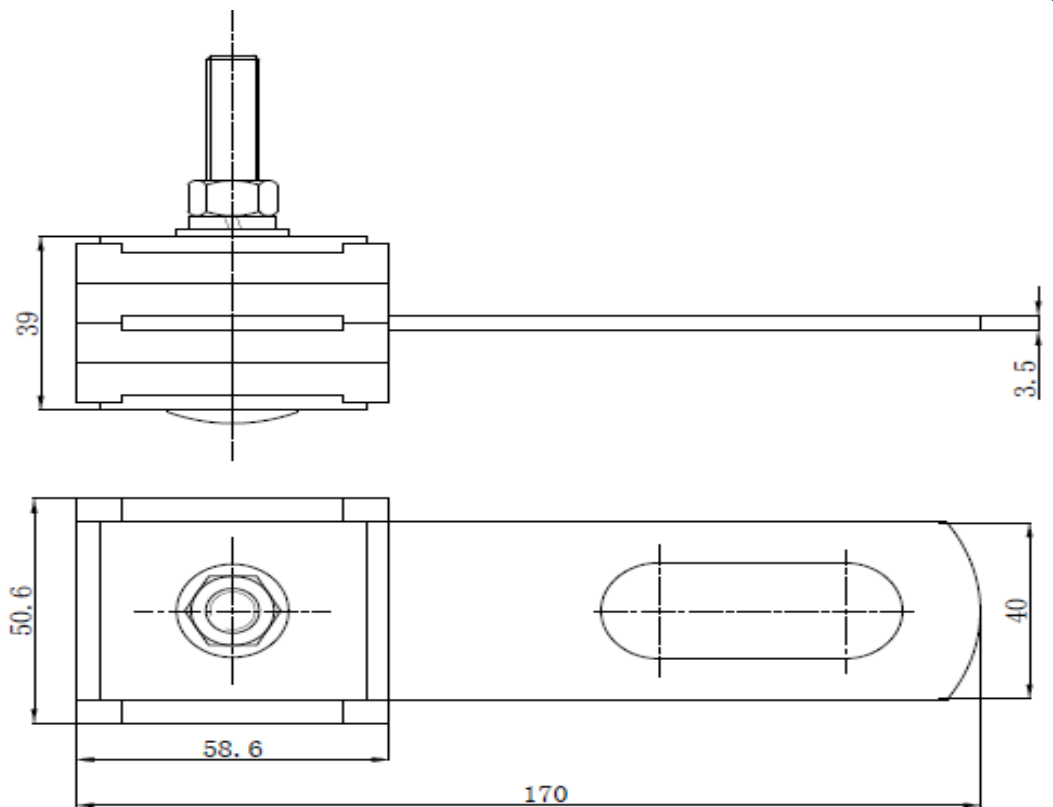
Таблица 1

Технические характеристики	PAS210/450
Сечение монтируемых СИП-4, мм <sup>2</sup>	4*(10-50)
Предельная нагрузка, кН	10
Паспорт и инструкция по монтажу к изделию	V



2.2 Габаритные размеры зажимов приведены на рисунке 1 и в таблице 2.

Рисунок 1



2.3 Комплект поставки и габариты основных упаковок приведены в таблице 2.

Таблица 2

Наименование	Минимальная упаковка			Максимальная упаковка		
	Количество, шт	Масса, кг	Габариты (Д*Ш*В), см	Количество, шт	Масса, кг	Габариты (Д*Ш*В), см
PAS210/450	-	-	-	50	21,00	65*30*20
Паспорт изделия и инструкция по монтажу	1			1		

### **3. Требования безопасности**

Монтаж зажимов должен осуществляться квалифицированным персоналом в соответствии с «Правилами техники безопасности при эксплуатации электроустановок потребителей».

Перед монтажом изделия необходимо убедиться в отсутствии видимых дефектов, отбитых краев, трещин и деформаций.

### **4. Инструкция по монтажу**



4.1 Зажим применяется для монтажа изолированных проводов СИП-4.

4.2 Корпус зажима изготовлен из антикоррозийного алюминиевого сплава. Внутренние вставки выполнены из полимера, устойчивого к ультрафиолетовому излучению. Особый рельеф надежно фиксирует проводник, не повреждая изоляцию.

4.3 Монтаж рекомендуется проводить при температуре окружающей среды не ниже минус 20<sup>0</sup>С с применением стандартных инструментов.

4.4 Монтаж анкерных зажимов осуществляется в следующей последовательности:

- открутить гайку на корпусе зажима до образования пространства, достаточного для заведения жил провода СИП в каналы корпуса;

- при необходимости использования зажима в качестве поддерживающего – перевернуть корпус зажима на 90<sup>0</sup>;

- расправить пучок СИП и поместить отдельные жилы в каналы корпуса

- произвести предварительную фиксацию провода в зажиме путем закручивания гайки;

- натянуть провод вместе с зажимом и закрепить скобу зажима на монтажном крюке или кронштейне;

- окончательная затяжка провода происходит путем самозаклинивания за счет натяжения провода в зажиме под весом в пролете воздушной линии;

- произвести окончательную затяжку болтов на зажимах с помощью гаечного ключа на 17мм.

**Запрещено применять данные зажимы для проводов без изоляции!**

## **5. Условия транспортирования и хранения**

5.1 Транспортирование изделий в части воздействия механических факторов осуществляется по группе С и Ж ГОСТ 23216, климатических факторов — по группе 4 (Ж2) ГОСТ 15150.

5.2 Транспортирование изделий допускается любым видом крытого транспорта в соответствии с правилами перевозки грузов, действующими на данном виде транспорта в упаковке, обеспечивающей предохранение упакованных изделий от механических повреждений, загрязнения и попадания влаги.

5.3 Погрузку, транспортирование, выгрузку и хранение изделий следует производить, соблюдая меры, исключающие возможность их повреждения, а также обеспечивающие сохранность защитного покрытия конструкций. Не допускается выгружать изделия сбрасыванием, а также перемещать их волоком.

5.4 Требования безопасности при погрузочно-разгрузочных работах — по ГОСТ 12.3.009.

5.5 При хранении должно быть обеспечено устойчивое положение изделий, исключено соприкосновение с грунтом, а также предусмотрены меры против скапливания атмосферной влаги на изделиях или внутри них.



5.6 Хранение изделий осуществляется только в упаковке в помещениях с естественной вентиляцией при температуре окружающего воздуха от -50 до +60°C и относительной влажности 75%.

## **6. Гарантийные обязательства**

6.1 Изготовитель гарантирует соответствие изделий требованиям технических условий ТУ 27.33.13-001-35900154-2020 при соблюдении потребителем условий эксплуатации, транспортирования, хранения и монтажа, установленных настоящими техническими условиями.

6.2 Срок службы изделий – не менее 40 лет.

Фактический срок службы не ограничивается указанным выше, а определяется техническим состоянием изделий.

6.3 Изделия являются необслуживаемыми в течение всего срока службы и ремонту не подлежат. Демонтаж возможен, вторичный монтаж не допускается.

6.4 Гарантийные обязательства не распространяются на изделия, модифицированные потребителем либо использовавшиеся с нарушением правил эксплуатации, транспортировки или хранения, а также имеющие износ или механические повреждения инородными предметами.

6.5 Изготовитель не несет ответственности за нецелевое или неправильное использование изделия.

6.6 Гарантия не распространяется на повреждения, возникшие в результате естественного износа, плохого ухода, неправильного использования или небрежного обращения, а также являющиеся следствием несанкционированного вмешательства в устройство изделия лиц, не имеющих специального разрешения на проведение ремонта.

6.7 Гарантийный срок эксплуатации изделий – 3 года со дня ввода в эксплуатацию.

6.8 По техническим вопросам и с претензиями по качеству обращаться по адресу:  
ТОО «ETF ASTANA»

Республика Казахстан, 010000, город Астана, район Сарыарка, улица Орлыкөл, дом №10/1

тел.: +7(701)816-5224

[www.etf-astana.kz](http://www.etf-astana.kz)

## **7. Свидетельство о приемке**

7.1 Анкерные зажимы PAS210/450 марки «ETF» изготовлены в соответствии с ТУ 27.33.13-001-35900154-2020 и признаны годными для эксплуатации.

Партия № \_\_\_\_\_.

Дата изготовления \_\_\_\_\_ 20\_\_ г.

Республика Казахстан, 010000, город Астана, район Сарыарка, улица Орлыкөл, дом №10/1

ТОО «ETF ASTANA»

БИН 240740021918

sale@etf-astana.kz



МП

